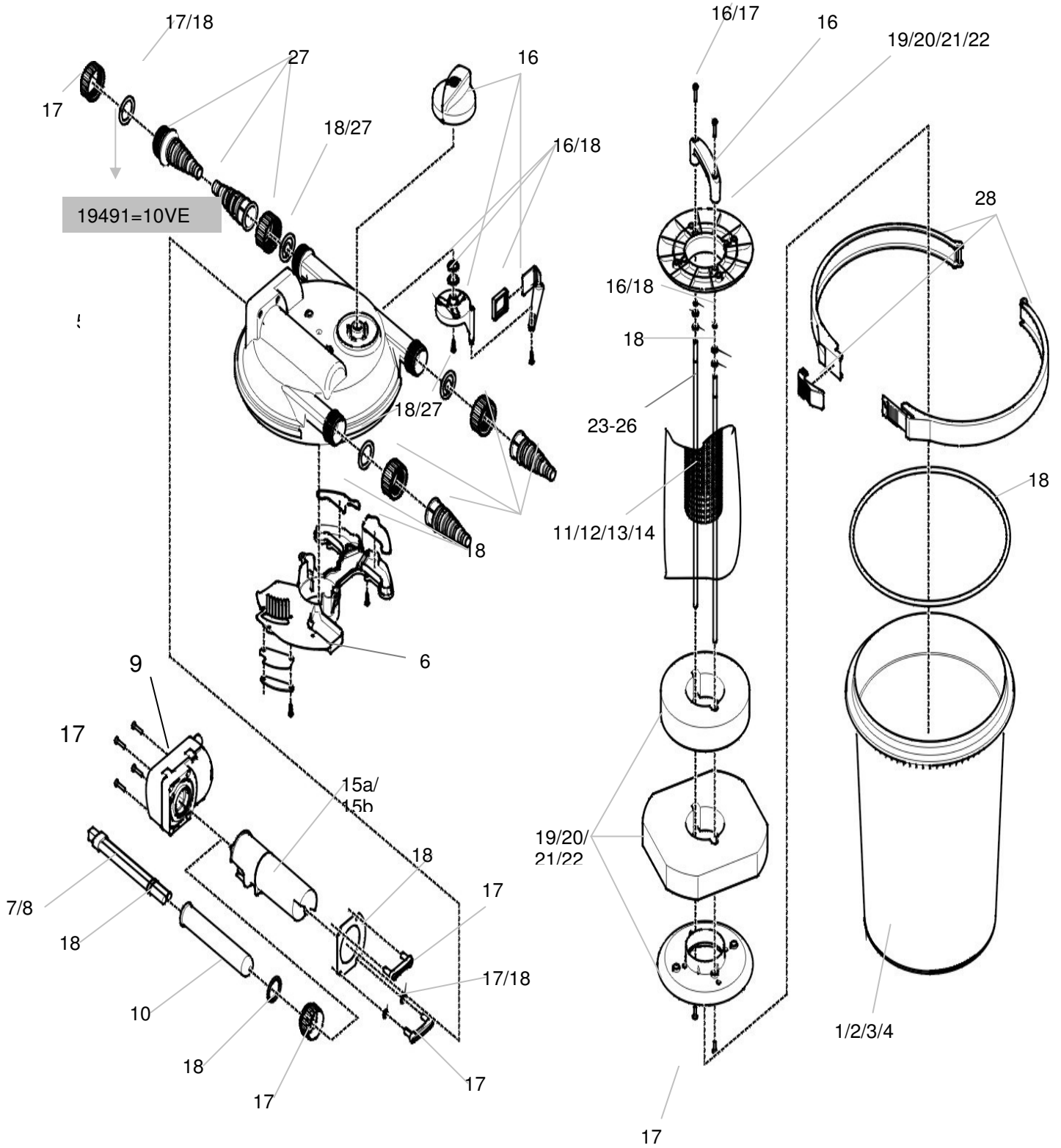


# Ersatzteilliste 2009 Spare part list 2009



55997 Filtoclear 3000; 55999 – 11000  
55998 - 6000; 56824 - 15000



# Ersatzteilliste 2009

## Spare part list 2009



55997 Filtoclear 3000  
 55998 Filtoclear 6000  
 55999 Filtoclear 11000  
 56824 Filtoclear 15000

Pos.-Nr.	ID.-Nr.	Ersatzteilbezeichnung	Spare part description
1	24460	Behälter Filtoclear 3000	container pressure 3000
2	24461	Behälter Filtoclear 6000	container pressure 6000
3	24462	Behälter Filtoclear 11000	container pressure 11000
4	26527	Behälter Filtoclera 15000	container pressure Filter 15000
5	24459	Deckel Filtocler	lid for Filtoclear 3000-15000
6	24457	Innendeckel Filtoclear	inner part for lid Filtoclear
7	54984	Ersatz UVC Lampe 9 W	uvc-Lamp 9 W (PU2)
8	56112	Ersatz UVC Lampe 11 W	uvc-Lamp 11 W (PU2)
9	35228	Filtoclear UVC 230V / 50 HZ	assembly UVC 9W/11W 230V
10	22622	Quarzglasrohr	quartz glass tube 1,65 X 207
11	24853	Gitterrohr Filtoclear 3000	mesh tube, Filtoclear 3000
12	24854	Gitterrohr Filtoclear 6000	mesh tube, Filtoclear 6000
13	24852	Gitterrohr Filtoclear 11000	mesh tube, Filtoclear 11000
14	26595	Gitterrohr Filtoclear 15000	mesh tube, Filtoclear 15000
15	34521	Schutzrohr Filtoclear UVC	protection pipe 3000-11000
15b	35256	Schutzrohr mit Reflektorblech	protection pipe 15000
16	34579	Ersatzset Filtoclear Bedienelement	spare part kit operation pieces
17	34580	Ersatzset Schraubenelement	spare part kit bolts
18	34581	Ersatzset Dichtungen	gasket kit
19	56109	Ersatzfilterset Filtoclear 3000	spare filter foam set 3000
20	56110	Ersatzfilterset Filtoclear 6000	spare filter foam set 6000
21	56111	Ersatzfilterset Filtoclear 11000	spare filter foam set 11000
22	56884	Ersatzteilfilterset 15000	spare filter foam set 15000
23	24749	Reinigungsstangen 3000	cleaning rods 3000
24	24748	Reinigungsstangen 6000	cleaning rods 6000
25	24747	Reinigungsstangen 11000	cleaning rods 11000
26	26596	Reinigungsstangen 15000	cleaning rods 15000
27	34561	Beipack Filtoclear	spare parts set Filtoclear
28	34578	Spannring	pressure clamp