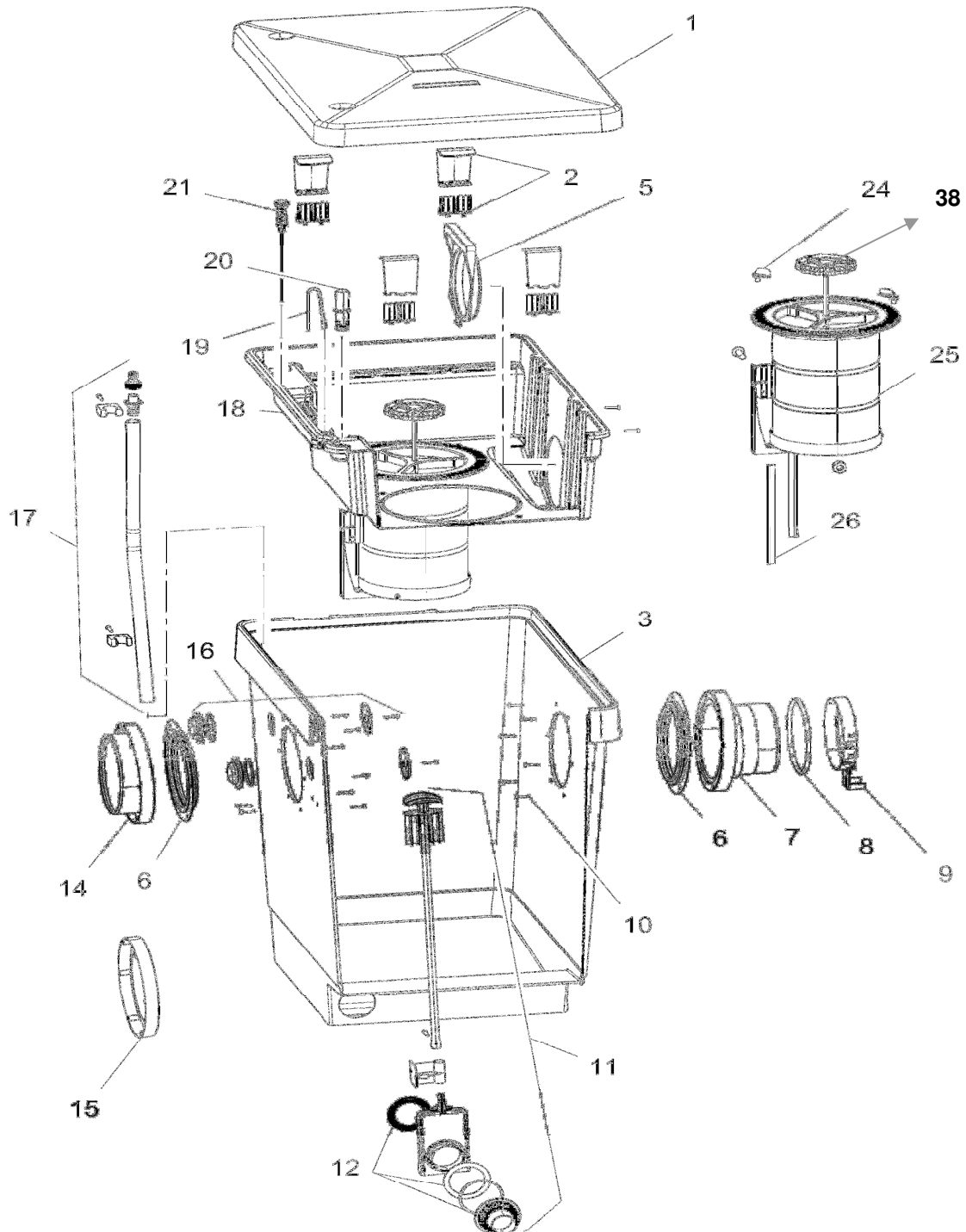


# Ersatzteilliste 2009 Spare part list 2009



## 37108 Proficlear Modul 2 Grobschmutzabscheider



**37108 Proficlear Modul 2 Grobschmutzabscheider**

<b>Pos.-Nr.</b>	<b>Id.-Nr.</b>	<b>Ersatzteilbezeichnung</b>	<b>Spare part description</b>
1	26765	Deckel Modulfilter	top cover
2	4 x 35408	Ersatzrasthaken	clip
3	26764	Behälter Modulfilter	container
5	26960	Auslaufrastung	outlet holder
6	26957	Dichtung 150 verschraubt	screwed Gasket 150
7	26958	Auslauf 150 - 1	outlet DN 150
8	27669	O-Ring 156 * 10	o-ring NBR 156 x 10
9	26968	Sauerstoffsteinhalter	aeratorblock retainer
10	27572	Linsenschraube V2A 6,3 * 32	screws V2A DIN 7981;6,3 x 32
11	35406	Ersatz - Ablaufset	outlet kit
12	34859	Ersatzdichtungen Ablauf	gasket set outlet
14	26987	Auslauf 150 / 2	outlet 150/2
15	27175	Stopfen 150	plug 150 Proficlear (Stopfen 150)
16	27174	Stopfen 1 1/2"	plug 1 1/2"
17	35411	Ersatz Sprüheinrichtung	replacement spray unit
18	26966	Innendeckel Screenex	inner cover
19	27172	Luftanschluß Proficlear	air supply
20	35409	Wasserstandsanzeige	water level control
21	35410	Thermometer mit Stütze	thermometer
24	35873	Zylinderhalter	replacement cylinder retainer
25	27173	Zylinder Screenex	assembly cylinder screenex
26	26972	Bürste Screenex Zylinder	brush Screenex
38	26979	Drehgriff Screenex Zylinder	turning Handle (Drehgriff)