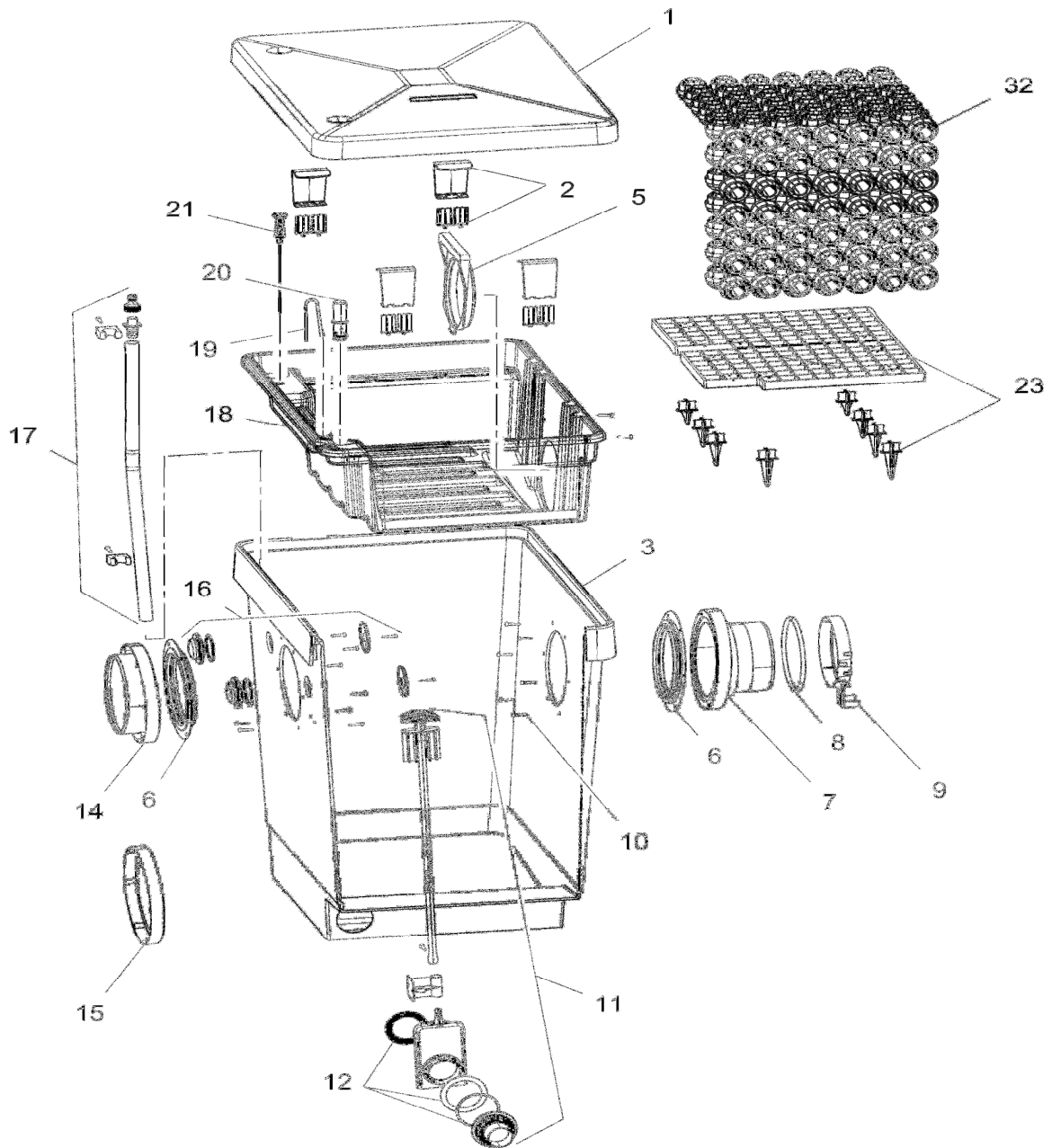


37144 Proficlear Modul 4 Bioballs



37144 Proficlear Modul 4 Bioballs

Pos	Id-Nr.	Ersatzteilbezeichnung	Spare part description
1	26765	Deckel Modulfilter	top cover
2	4 x 35408	Ersatzrasthaken (Klammer)	clip
3	26764	Behälter Modulfilter	container
5	26960	Auslaufrastung	outlet detent
6	26957	Dichtung 150 verschraubt	screwed Gasket 150
7	26958	Auslauf 150 - 1	outlet DN 150
8	27669	O-Ring 156 * 10	o-ring NBR 156 x 10
9	26968	Sauerstoffsteinhalter	aeratorblock retainer
10	27572	Linsenschraube V2A 6,3 * 32	screws 7981;6,3 x 32
11	35406	Ersatz - Ablaufset	replacement
12	34859	Ersatzdichtungen Ablauf	gasket kit outlet
14	26987	Auslauf 150 / 2	outlet 150/2
15	27175	Stopfen 150	plug 150 Proficlear
16	27174	Stopfen 1 1/2"	plug 1 1/2"
17	35411	Ersatz Sprüheinrichtung	replacement spray unit
18	26981	Innendeckel Schaum	Inner cover
19	27172	Luftanschluß Proficlear	airsupply
20	35409	Wasserstandsanzeige	water level control
21	35410	Ersatz Thermometer mit Stütze	thermometer
23	35407	Ersatzbodensieb inkl. Fuss	base screen
32	10549	Bioballs Profiline 1400 St.	bioballs Profiline Filter 1400 pc